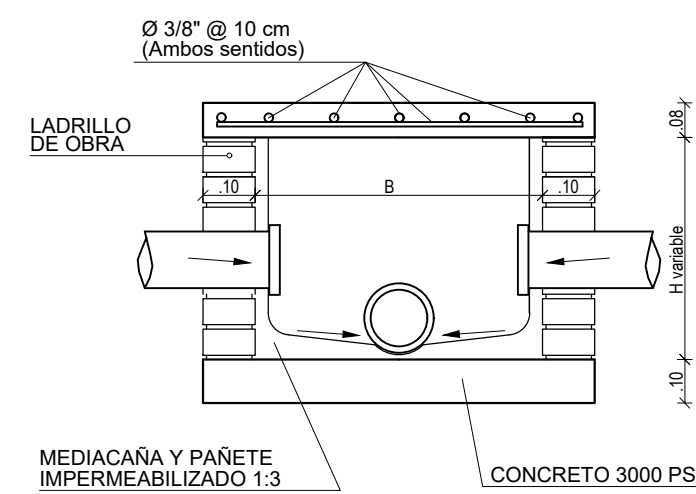
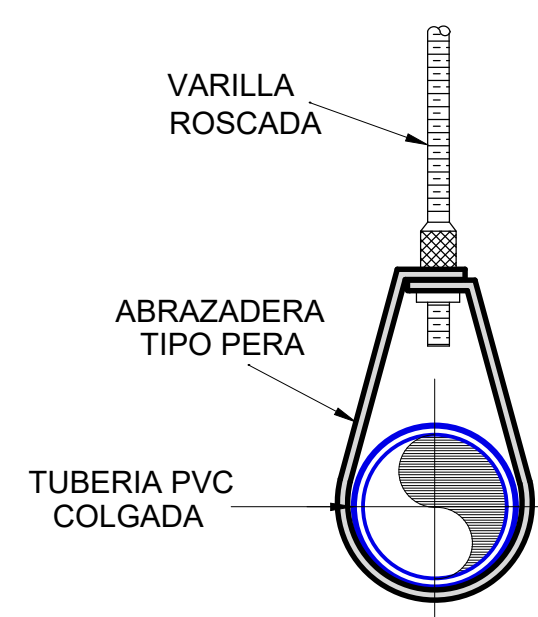


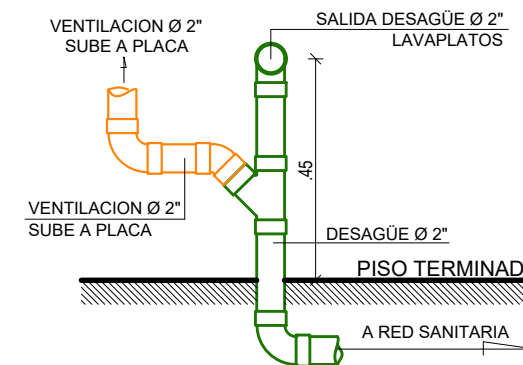
DETALLE CAJA DE INSPECCION
VISTA EN PLANTA



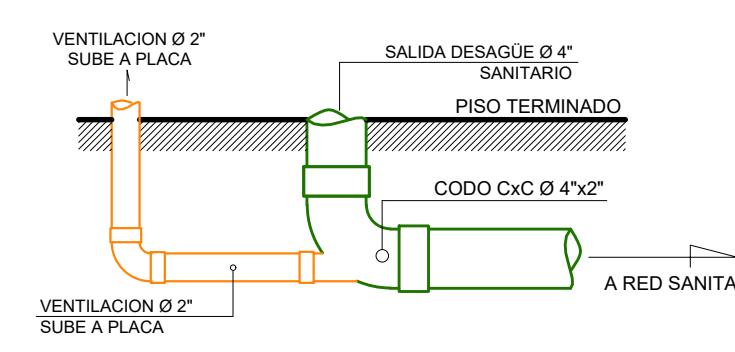
DETALLE CAJA DE INSPECCION
CORTE LATERAL



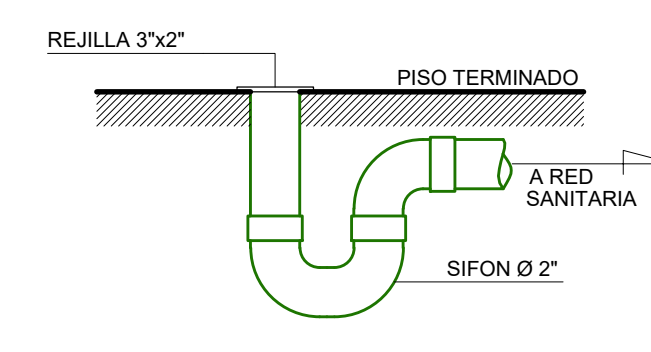
DETALLE DE SOPORTE AL TECHO
PARA REDES SANITARIAS



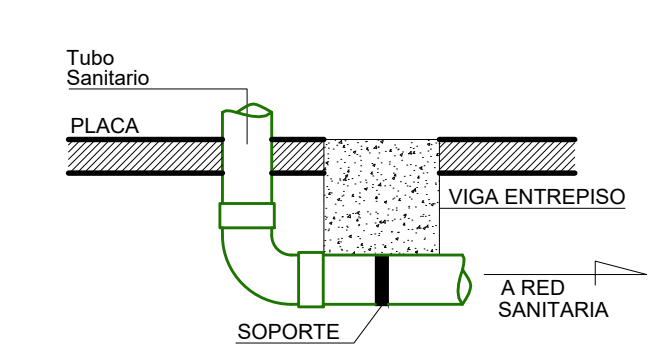
DETALLE VENTILACION
VENTILACION EN LAVAMANOS



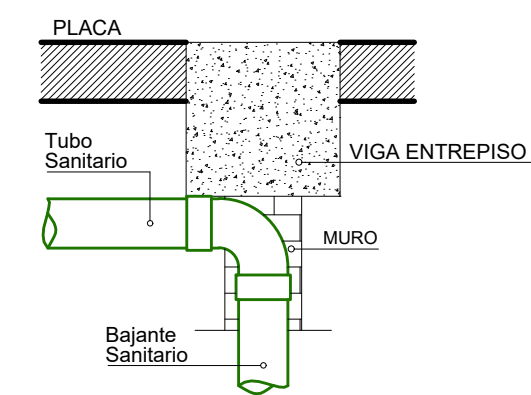
DETALLE VENTILACION
VENTILACION EN SANITARIO



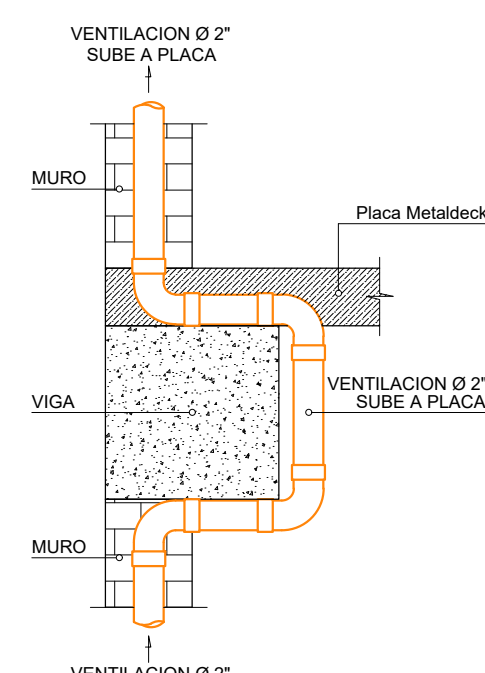
DETALLE SANITARIO
SIFÓN PARA DESAGÜES



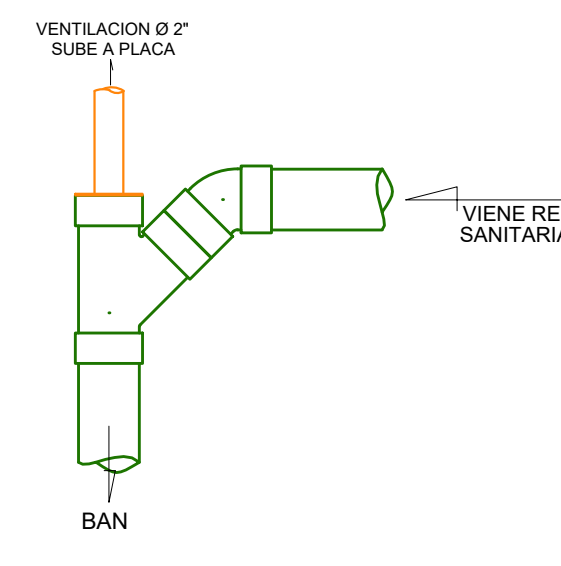
DETALLE SANITARIO
COLECTOR BAJO VIGAS DESCOLGADAS



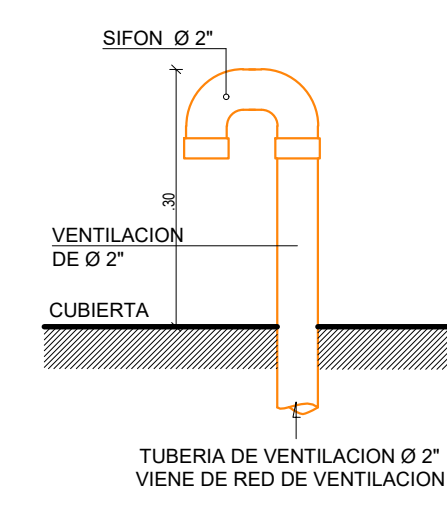
DETALLE SANITARIO
BAJANTES BAJO VIGAS DESCOLGADAS



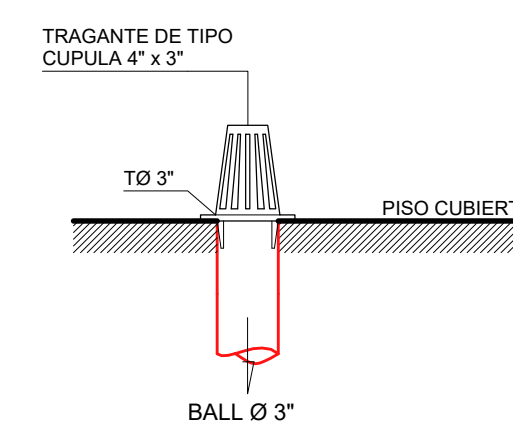
DETALLE VENTILACION
PASE POR VIGAS DE PLACAS



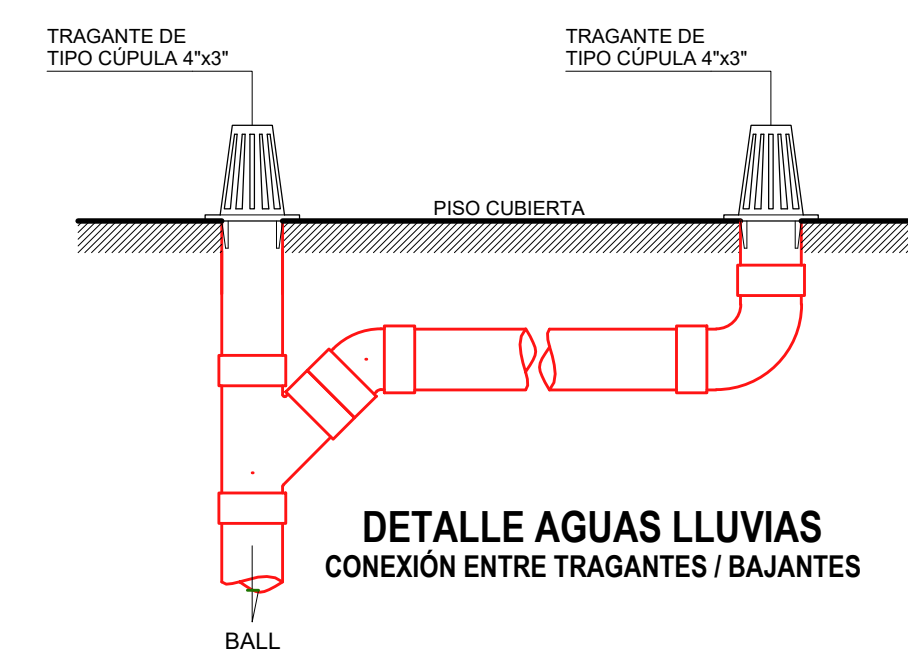
DETALLE BAJANTE SANITARIO
CONEXIÓN BAN CON VENTILACIÓN



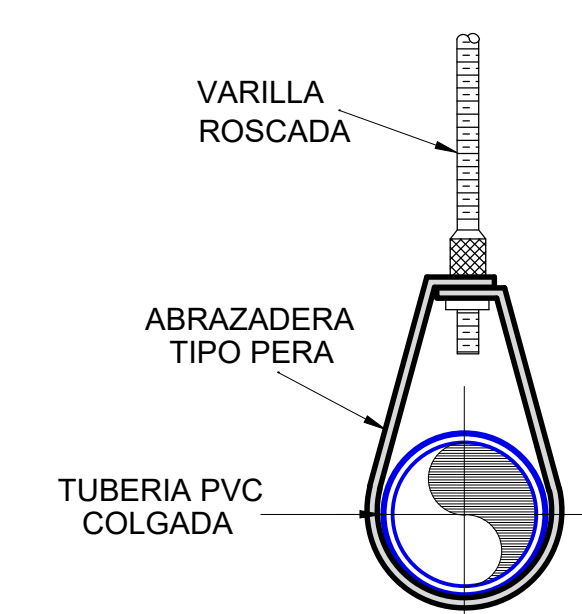
DETALLE VENTILACION
REMATE FINAL RED DE VENTILACION



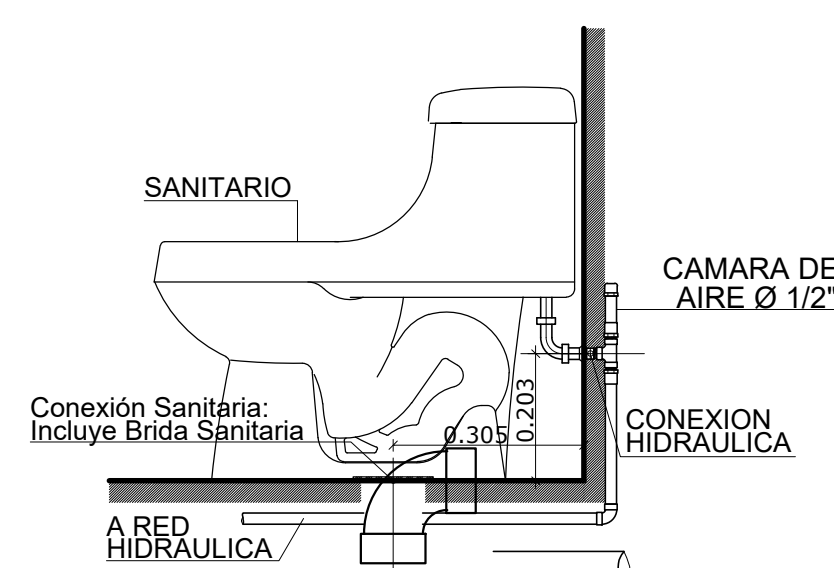
DETALLE AGUAS LLUVIAS
TRAGANTE AGUAS LLUVIAS EN CUBIERTA



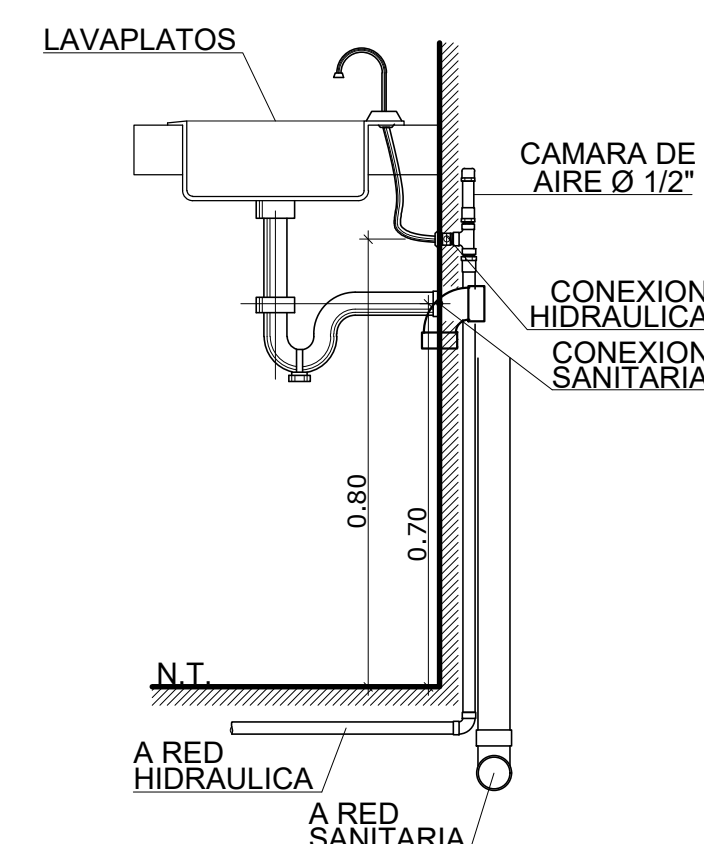
DETALLE AGUAS LLUVIAS
CONEXIÓN ENTRE TRAGANTES / BAJANTES



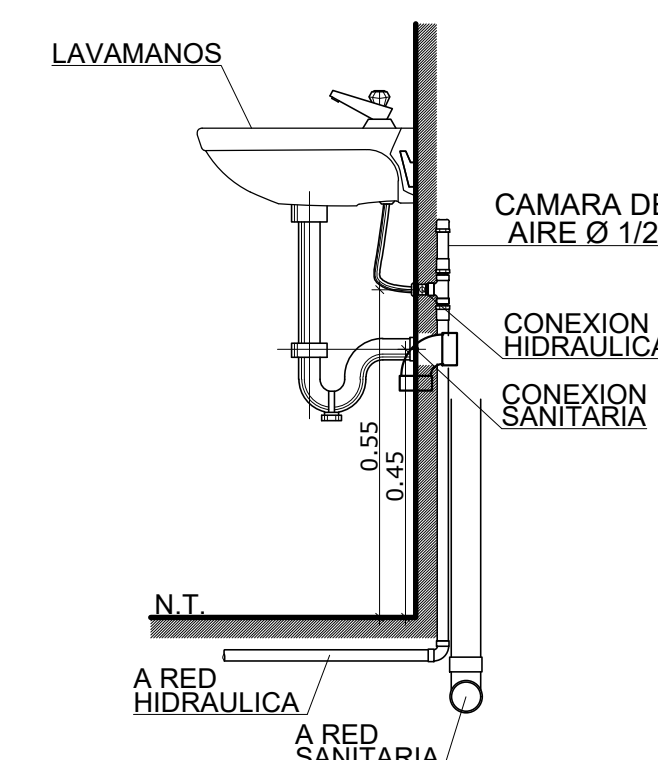
DETALLE DE SOPORTE AL TECHO
PARA REDES SANITARIAS



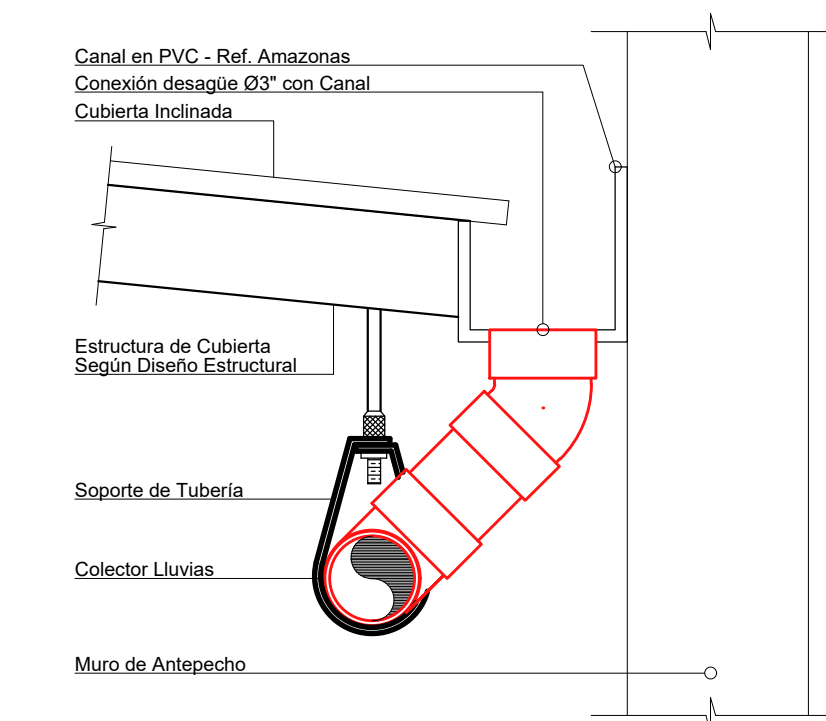
DETALLE SANITARIO SENCILLO
CONEXIONES A PUNTOS



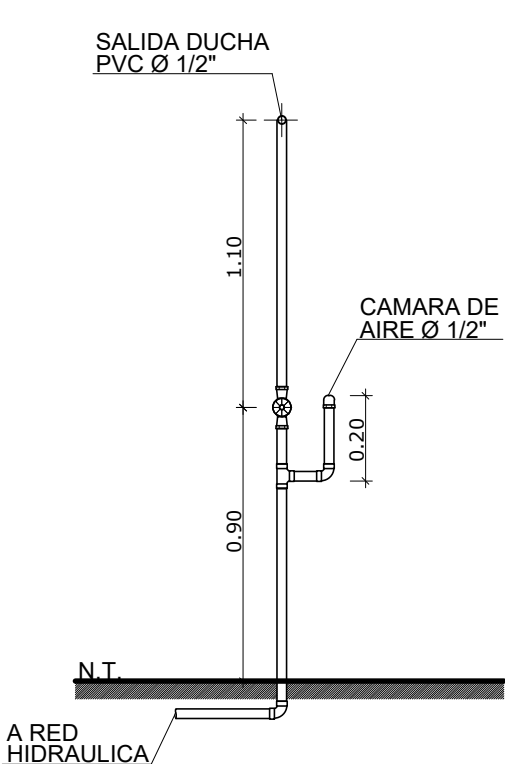
INSTALACION LAVAMANOS
CONEXIONES A PUNTOS



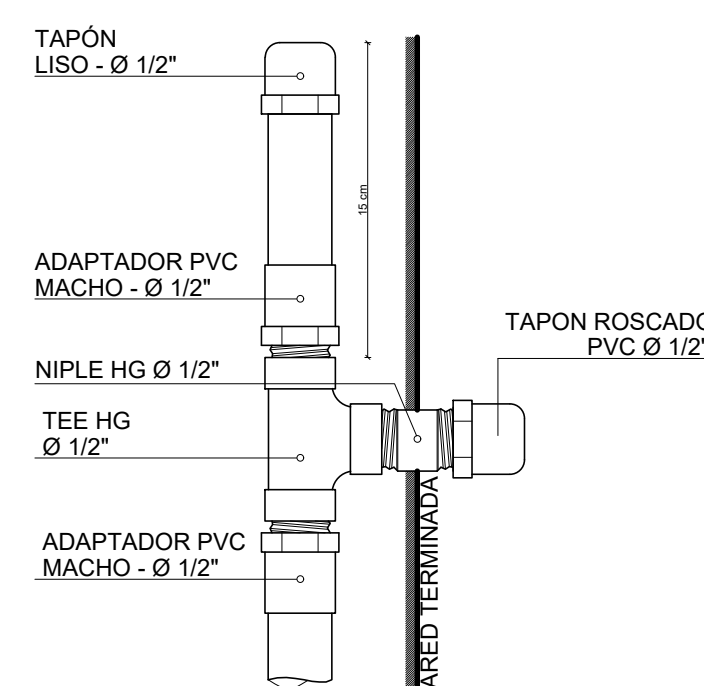
DETALLE LAVAMANOS
CONEXIONES A PUNTOS



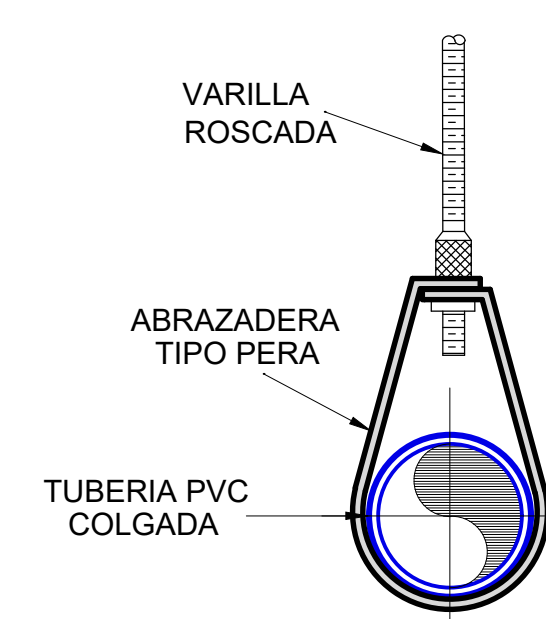
DETALLE DE CONEXIÓN AGUAS LLUVIAS
CONEXIÓN A CANAL AGUAS LLUVIAS



DETALLE DE DUCHA
CONEXIÓN A RED HIDRAULICA



DETALLE SALIDA DE
AGUA FRIA



DETALLE DE SOPORTE AL TECHO
PARA REDES HIDRAULICAS

ADECUACIONES EN ÁREAS DE SEGUNDO PISO
DEL HOSPITAL UNIVERSITARIO ERASMO MEOZ
MUNICIPIO DE SAN JOSÉ DE CÚCUTA - NORTE DE S/DER

PLANO N°:
D-HS-1/1

CONTIENE:
PLANO GENERAL DE DETALLES HIDRÁULICOS Y SANITARIOS

PROPIETARIO:
HOSPITAL UNIVERSITARIO ERASMO MEOZ
DISEÑO:
[Signature]
Ing. OSCAR EDUARDO REYES PINEDA
MAT. 54202 - 121905 NTS

ESCALA:
INDICADAS

DIGITALIZO:
Digi - CAD

FECHA:
MAYO DE 2022