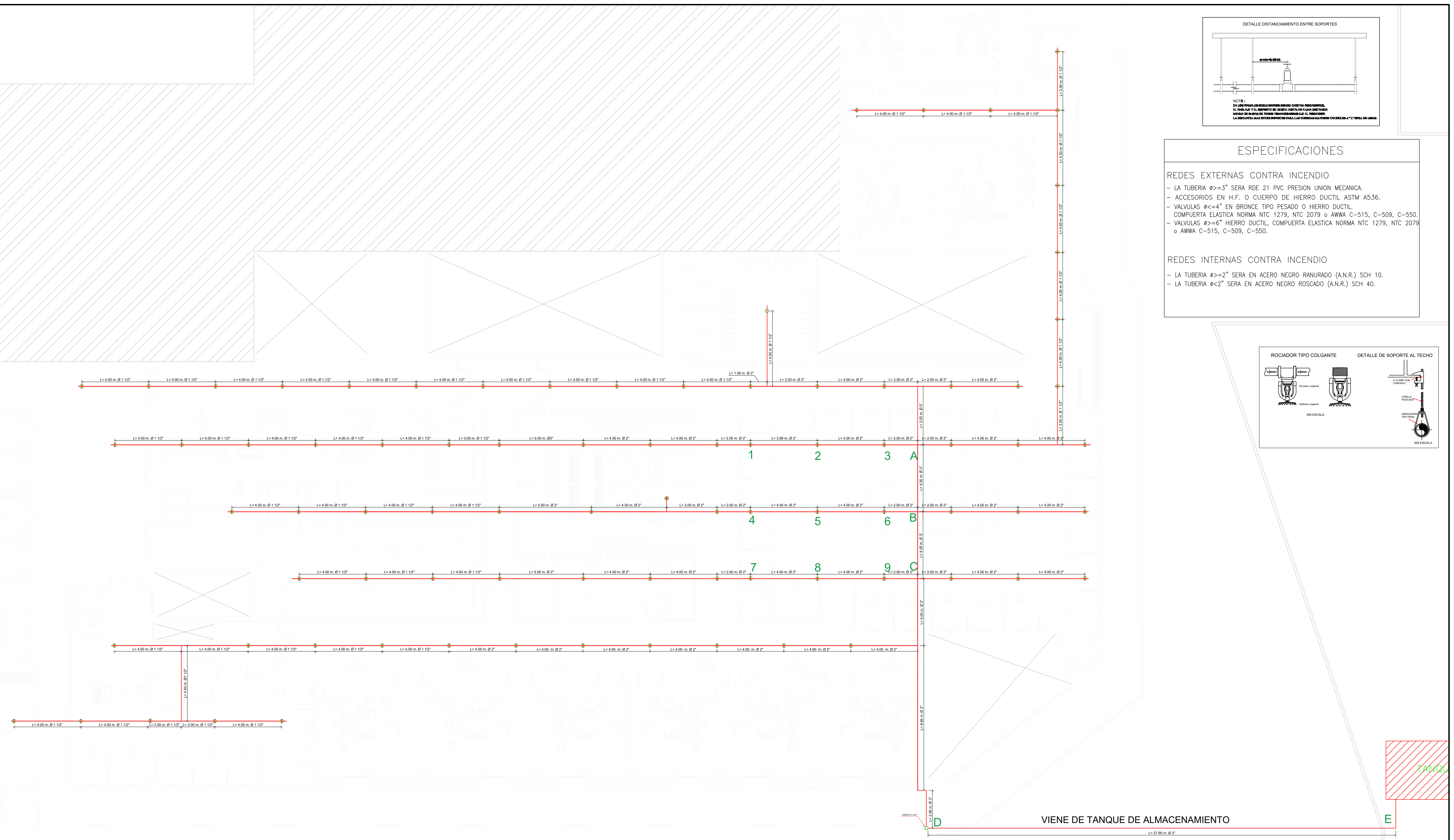
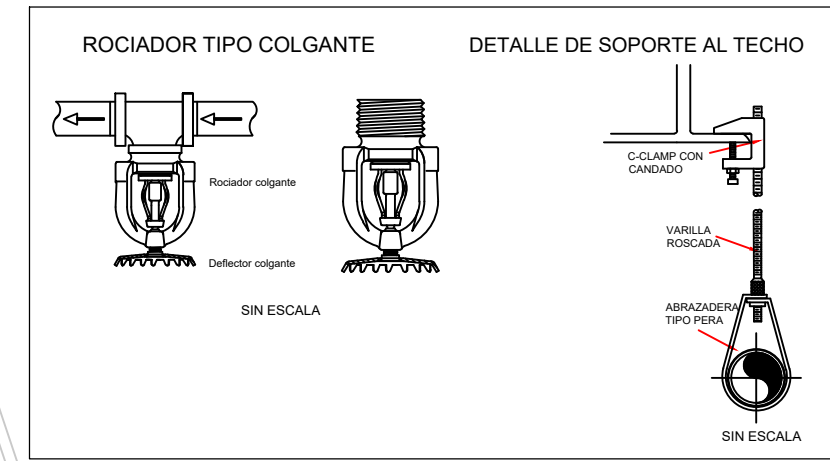


ESPECIFICACIONES

- REDES EXTERNAS CONTRA INCENDIO**
- LA TUBERÍA $\phi \geq 3"$ SERÁ RDE 21 PVC PRESION UNION MECANICA.
 - ACCESORIOS EN H.F. O CUERPO DE HIERRO DUCTIL ASTM A536.
 - VALVULAS $\phi < 4"$ EN BRONCE TIPO PESADO O HIERRO DUCTIL. COMPUERTA ELASTICA NORMA NTC 1279, NTC 2079 o AWWA C-515, C-509, C-550.
 - VALVULAS $\phi \geq 6"$ HIERRO DUCTIL, COMPUERTA ELASTICA NORMA NTC 1279, NTC 2079 o AWWA C-515, C-509, C-550.
- REDES INTERNAS CONTRA INCENDIO**
- LA TUBERÍA $\phi \geq 2"$ SERÁ EN ACERO NEGRO RANURADO (A.N.R.) SCH 10.
 - LA TUBERÍA $\phi < 2"$ SERÁ EN ACERO NEGRO ROSCADO (A.N.R.) SCH 40.



Diseño:

WILLIAM OMAR PÉREZ SILVA
TP. 54202118272NTS.
Ingeniero Civil - UFPS
Especialista en Aguas y Saneamiento Ambiental - UMB

Localización:

HOSPITAL UNIVERSITARIO ERASMO MEZOZ - CÚCUTA

PROYECTO:

ADECUACIONES EN ÁREAS DE SEGUNDO PISO DEL HOSPITAL UNIVERSITARIO ERASMO MEZOZ

COMPONENTE:

DISEÑO DE REDES CONTRA INCENDIO

CONTIENE:

UBICACIÓN DE SISTEMA DE ROCIADORES

CONTRATISTA:

INTERVENOR:

ALCALDE:

VoBo:

OBSERVACIONES:

Escala: 1:100

Fecha: MAYO 2022

Dibujó: WILLIAM OMAR PÉREZ SILVA

Plano: INCENDIO

No: 02 / 05